

robot coupe®



SEBZE DOĞRAMA MAKİNELERİ CL 55 • CL 60 • CL 60 V.V.



RESTORANLAR – YEMEKHANELER – YEMEK FABRİKALARI

16 DİSKLİ MULTICUT PAKETİ

HER ŞEKİLDE VE BOYUTTA MEYVE VE SEBZELER

Büyük yemek sektörlerinde çalışan aşçılar, besin ihtiyaçlarının sürekli olarak arttığı bu dönemde daha fazla meyve ve taze sebze sunmak için çözüm arıyor.

Bu sayede okul yemekhaneleri, şirket kafeteryaları ve sağlık kuruluşlarında sunulan yemeklerin besin kalitesinin artırılması hedeflenmektedir.

Yaratıcı ve orijinal kesimler elde etmek ve taze meyve ve sebzeleri daha çekici bir şekilde sunmak için aşçılara yönelik mükemmel bir fırsattır.

Robot-Coupe, 16 diskten oluşan en yeni Çalışma İstasyonu Çözüm Paketi ile kendini yeniliyor.

Dilimleyiciler	 1 mm	Lahana, soğan, yabancı havuç, kabak, şalgam, kereviz, elma.		Kubik (Kusbası) Kesim	 5 x 5 x 5 mm	Kırmızı pancar, kabak, salatalık, elma, armut, kavun, mango.	
	 2 mm	Acı biber, kereviz, havuç, pırasa, limon, muz, kivi.			 10 x 10 x 10 mm	Domates, kabak, acı biber, soğan, elma.	
	 4 mm	Domates, kabak, mantar, patlıcan.			 20 x 20 x 20 mm	Acı biber, kabak, soğan, patlıcan, karpuz, kavun, elma, ananas ve göbek salata.	
Rendeleyiciler	 1.5 mm	Havuç, kereviz, yabancı havuç.		Jülyen	 2 x 10 mm	Havuç, salatalık, kabak, kırmızı pancar.	
	 3 mm	Kırmızı pancar, lahana, havuç, peynir.			 2.5 x 2.5 mm	Havuç, salatalık, turp, kereviz, kabak.	
Parmak patates	 10 x 10 mm	Patates, şalgam, kereviz, kabak, tatlı patates, yabancı havuç.		 4 x 4 mm	Havuç, kabak, salatalık, kereviz, tatlı patates, turp, kırmızı pancar.		
D-Clean Kit 	Temizleme gereçleri sebze salatası tipi izgaralar			+	Disk tutucu 	16 disk için 2 Disk tutucu	

ÖZEL CL 55 BESLENME PAKETİ

Saatte
1200 kg
sebzeye kadar
kapasite

Yeni

3 YÜKSEKLİĞE AYARLANABİLİR TAŞIMA ARABASI



Sebze ve meyveleri kolayca taşımak ve yüklemek için.



Aksesuarların taşınması için kullanılabilir.



+ 16 DISKLI KOMPLE PAKET

OTOMATİK KAFA



Hacimli tüm sebzeler için (domates, soğan, patates...)



İTMELİ KAFA



Büyük sebzeler için özellikle tasarlanmış, örneğin lahanaya veya kereviz. Salatalık gibi uzun sebzeler için silindirik oluk dahildir.



PÜRE YAPMA EKİPMANI 3 mm



Pour réaliser facilement une purée fraîche de qualité et de goût en grande quantité.



AYARLANABİLİR TAŞIMA ARABASI GN 1X1



Ürünlerin taşınması, yüklenmesi ve aksesuarların depolanması için. Yanında 2 adet GN1x1 bölmeleri ile.

CL 55 İtme Kafalı



* Yeni itmeli kafa havuç eriştisi veya salatalık jülyeni gibi özel ve ince kesimler için de kullanılabilir.

İTMELİ KAFA

GÖZ ALICI ERGONOMİ



Kullanıcının daha az çaba ile daha fazla üretmesini sağlayan hareketli itme kolu.



Sadece CL 60'da mevcut
Daha iyi bir çalışma ergonomisi için yüksekliği ayarlanabilir kol (3 pozisyon)

KUSURSUZ DOĞRAMA



58 mm çaplı geniş besleme ağız sayesinde uzun ürünler homojen biçimde doğranır.

EKSTRA HACİMLİ



Ekstra hacimli besleme ağız sayesinde 15 adet domatesi veya 1 adet lahanayı doğrama kapasitesine sahiptir.



CL 60 İtme Kafalı



Kesim aletleri için paslanmaz çelikten bölme

AYARLANABİLİR AYAK

Farklı zemin yüksekliklerine uymak için.

SAGLAM BİR YAPI

Motor ve taban kısmı paslanmaz çelikten.

TEMİZLEMESİ KOLAY

Besinler ile temas halindeki tüm parçalar, mükemmel bir hijyen için kolayca çıkarılabilirler.

GÜVENLİK SİSTEMİ

Cihaz hareket halindeyken kesici alete ulaşımı yasaklıyor.

KOLAY KULLANIM

Kolay hareket etmek için ve büyük miktarlara tamamen uygun standart tekneleri takmayı sağlayan tekerlek içeren taban.

HIZ

Üretilen 2 versiyon:
1 hız: monofaz 375 devir/dk.
2 hız: trifaze 375 ve 750 devir/dk.

SAGLAM BİR YAPI

Alüminyum gövde tabanı hariç bütün cihaz paslanmaz çelikten

VERİMLİLİK

Cihaza tedarigi kesintisiz sağlamak için paslanmaz çelikten tedarik bölgesi.

KOLAY KULLANIM

Makul ebatı ve 2 tekerlek ve bir koldan oluşan donanımı cihazın çok kolayca hareket etmesini sağlamaktadır.

YERDEN TASARRUF

Olukların motor bölgesinin hizasına kayması

HIZ

Üretilen 2 versiyon:
2 hız: trifaze 375 ve 750 devir/dk.
Değişken hız: 100 ile 1000 devir/dk.
CL 60 V.V. ürünün dokusuna ve kesim biçimine göre hızı ayarlayabilmemiz için hız değişimi ile donatılmıştır.

Yeni

ÖZEL CL 60 VERİMLİLİK PAKETİ

Saatte
1800 kg
sebzeye kadar
kapasite

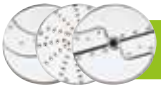
AKSESUARLARIN DEPOLAMA MERDİVENİ



- Tüm Nutrition Fraicheur aksesuarlarını depolamak ve taşımak için !
- 16 disk ve 8 ekipman için tepsisi.
- Mutfak gereçleri için GN 1X1 bölmesi
- 3 Oluk



AYARLANABİLİR AYAK



+ 16 DISKLI KOMPLE PAKET

OTOMATİK KAFA



Hacimli tüm sebzeler için (domates, soğan, patates...)



İTMELİ KAFA



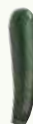
Büyük sebzeler için özellikle tasarlanmış, örneğin lahana veya kereviz.



4 DÜZ TÜPLÜ AĞIZ



Özellikle salatalık ve kabak gibi uzun sebzeler için tasarlanmıştır.



PÜRE YAPMA EKİPMANI 3 mm



Yüksek miktarda taze patatesten kolayca püre yapmak.



ERGO MOBİL TAŞIMA ARABASI



3 tane GN 1x1 küvet almak için



EN FAZLA KESİM ÇEŞİDİ !

Dilimleyiciler

13 diskli



0,6 mm
0,8 mm
1 mm
2 mm
3 mm
4 mm
5 mm

Kod
28166
28069
28062
28063
28064
28004
28065

6 mm
8 mm
10 mm
14 mm
Pişmiş ürün 4 mm
Pişmiş ürün 6 mm

Kod
28196
28066
28067
28068
27244
27245



0,6 mm → 14 mm

Dalgalı dilimleyiciler

3 diskli



2 mm
3 mm
5 mm

Kod
27068
27069
27070



2 mm → 5 mm

Rendeleyiciler

11 diskli



1,5 mm
2 mm
3 mm
4 mm
5 mm
7 mm

Kod
28056
28057
28058
28073
28059
28016

9 mm
parmesan
turp
Rostis tipi ürün
Pdt crues

Kod
28060
28061
28055
27164
27219



1,5 mm → 9 mm

Çubuklar, Jülyen, Şerit Usulü

12 diskli



1 x 8 mm
1 x 26 mm soğan/lahana
2 x 2 mm (kereviz)
2,5 x 2,5 mm
2 x 4 mm
2 x 6 mm

Kod
28172
28153
28051
28195
27072
27066

2 x 8 mm
2 x 10 mm
3 x 3 mm
4 x 4 mm
6 x 6 mm
8 x 8 mm

Kod
27067
28173
28101
28052
28053
28054



1,8 mm → 8x8 mm

Kubik (Kuşbaşı) Kesim

10 aparat



5 x 5 x 5 mm
8 x 8 x 8 mm
10 x 10 x 10 mm
12 x 12 x 12 mm
14 x 14 x 5 mm

Kod
28110
28111
28112
28197
28181

14 x 14 x 10 mm
14 x 14 x 14 mm
20 x 20 x 20 mm
25 x 25 x 25 mm
50 x 70 x 25 mm

Kod
28179
28113
28114
28115
28180



5x5x5 mm → 50x70x25 mm

Parmak patates

4 aparat



8 x 8 mm
8 x 16 mm
10 x 10 mm
10 x 16 mm

Kod
28134
28159
28135
28158



2 aparat

Ø 3 mm
Ø 6 mm

Kod
28208
28210

OPSIYONEL AKSESUARLAR CL 55 VE CL 60



4 düz tüplü kafa

- Yüksek debili uzun sebzeler ile çalışmak için tasarlanmıştır.
- Tüplerin çapı: 50 mm'lik 2 tüp ve 70 mm'lik 2 tüp.



Düz ve eğik tüplü kafa

- Uzun sebzeler kesmek ve eğik kesimler elde etmek için tasarlanmıştır.
- Tüplerin çapı 70 mm ve parçalar parçaların çapı 50 mm'dir.



Sebze Doğrama

Tezgah üstü modeller



Ürün Avantajları:

Çalışma kapasitesi :

- Hacimli sebzele çalışmak için geniş ağızlı itme kafası (238 cm² yüzey) ve sürekli kesim için otomatik kafa.
- Yüksek verim elde etmek için güçlü motor (1800 kg/s'e kadar).

Çok sayıda doğrama çeşidi :

- Dilimleme, rendeleme, şerit (jülyen) şeklinde doğrama, dalgalı doğrama, kuşbaşı (küp) doğrama veya parmak patates doğrama işlemlerini gerçekleştirmek için 50 diskli komple 1 koleksiyon.
- Hizmet çeşitliliğini garanti eden 4 farklı kafa tipi.

Basit ve sağlam tasarım :

- Kolay bir temizlik ve cihazın kullanım ömrünün uzun olması için materyallerin seçilmesinde paslanmaz çeliğin fazlalığı.
- Kolay sökülebilir ve temizlenebilir; hijyen açısından besinlerle temas edebilen parçalar.



Küver Sayısı: 3000 yemeğe kadar



Kullanıcılar:

Resmi Kurumlar - Merkezi Mutfaklar
- Gıda Sanayi.



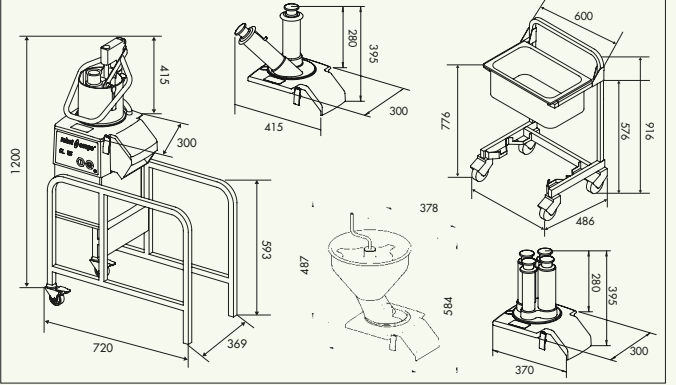
Kısaca:

- Verimli, sağlam, kolay temizleme imkanı sunan** bu makineler eşsizdir ve günlük ihtiyaçlarınızı hassas, kolay ve etkili bir şekilde karşılayacaktır.

CE normu

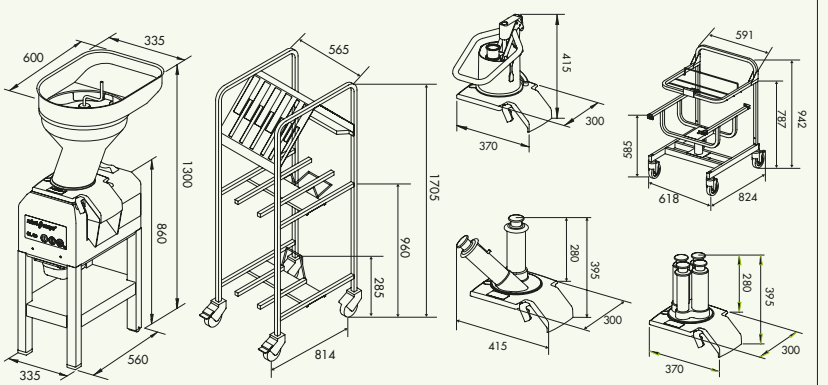
	Otomatik kafa	İtmeli Kafa	4 düz tüplü ağız	Ergo mobil el arabası	Hareketli taban	Püre ezici ekipmanı	Depolama merdiveni	16 diskli multicut paketi
CL 55 İş istasyonu	✓	✓	Seçmeli	Seçmeli	✓	✓	Seçmeli	✓
CL 55 2 Oluk	✓	✓	Seçmeli	Seçmeli	Seçmeli	Seçmeli	Seçmeli	Seçmeli
CL 55 İtme Kafalı	Seçmeli	✓	Seçmeli	Seçmeli	Seçmeli	Seçmeli	Seçmeli	Seçmeli
CL 60 İş istasyonu	✓	✓	✓	✓	Option	✓	✓	✓
CL 60 2 Oluk	✓	✓	Seçmeli	Seçmeli	Seçmeli	Seçmeli	Seçmeli	Seçmeli
CL 60 İtme Kafalı	Seçmeli	✓	Seçmeli	Seçmeli	Seçmeli	Seçmeli	Seçmeli	Seçmeli

CL 55



Boyutlar (mm)

CL 60 - CL 60 V.V.



Boyutlar (mm)

Elektrik özellikleri

	Hız (tr/dak)	Güç (Watt)	Yoğunluk (Amp.)	Voltaj
CL 55	375 & 750	1100	1,4	400 V/50 Hz / 3
CL 60	375 & 750	1500	3,4	400 V/50 Hz / 3
CL 60 V.V.	375 ila 750	1500	12	230 V/50-60 Hz / 1

robot coupe®

Fransa, Uluslararası ve Pazarlama Genel Müdürlükleri :

Tél.: + 33 1 43 98 88 33 - Fax : + 33 1 43 74 36 26

48, rue des Vignerons
94305 Vincennes Cedex - France

Email : international@robot-coupe.com

www.robot-coupe.com

DİSTRİBÜTÖR

NORMLAR:

Cihaz:

• Aşağıdaki Avrupa yönetmeliklerine ve bunların yerine geçen ulusal yasalar uygundur: 2006/42/CE, 2014/35/UE, 2014/30/UE, 1935/2004/CE, 10/2011/UE, «RoHS» 2002/95/CE, «DEEE» 2012/19/UE.

• Aşağıdaki Avrupa normlarına ve güvenlik ve hijyen ile ilgili hükümleri belirten normlara uygundur : EN ISO 12100 - 2010, EN 60204-1 - 2006, EN 1678- 1998, EN 60529-2000: IP 55, IP 34.

